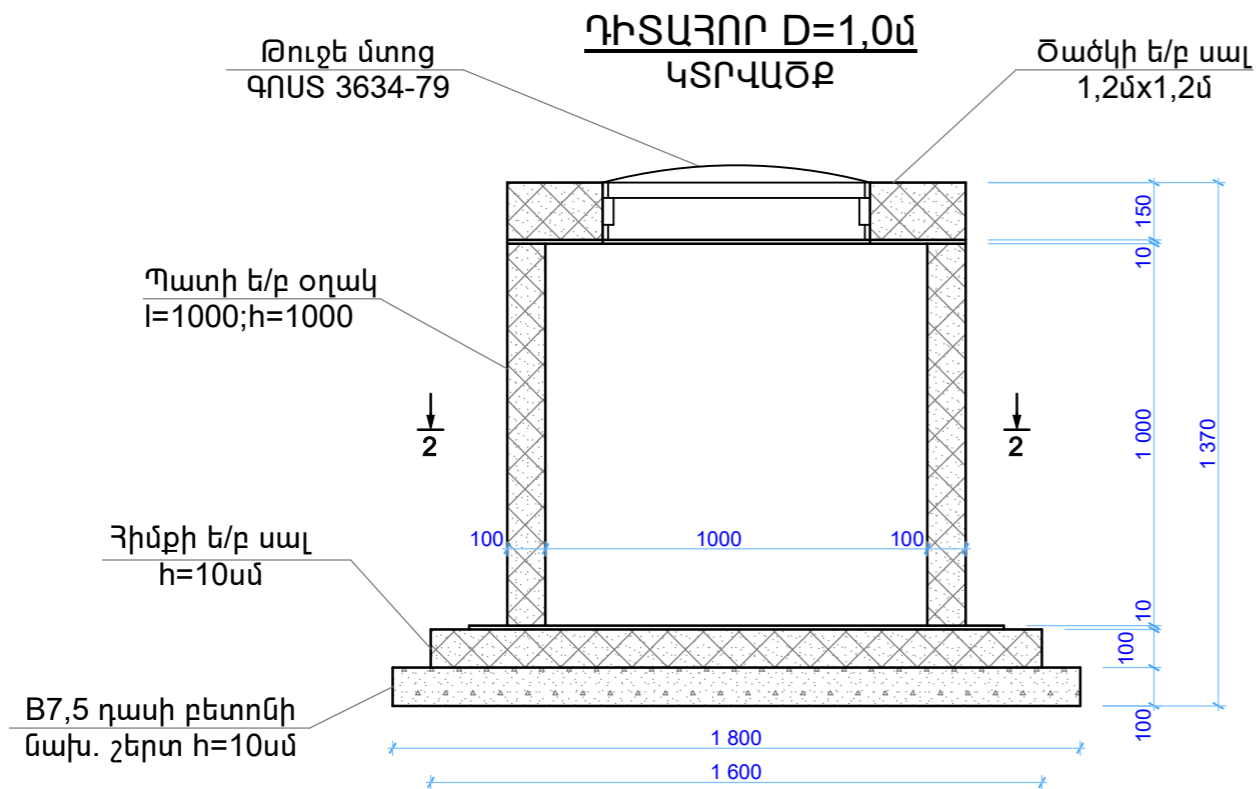
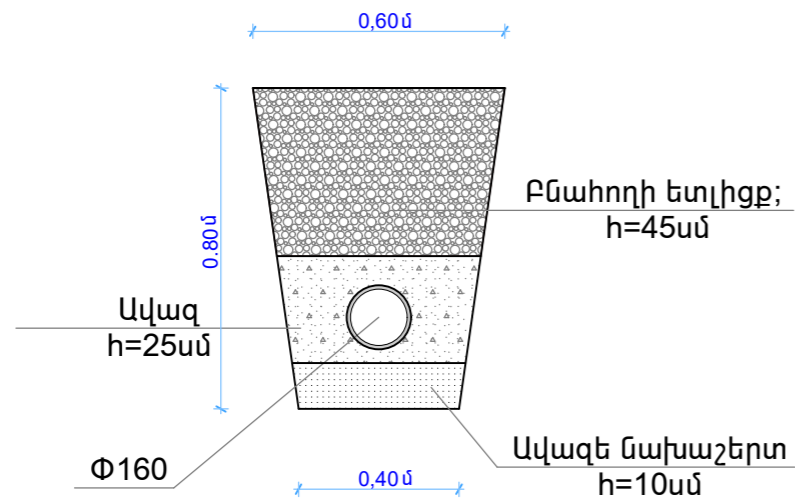
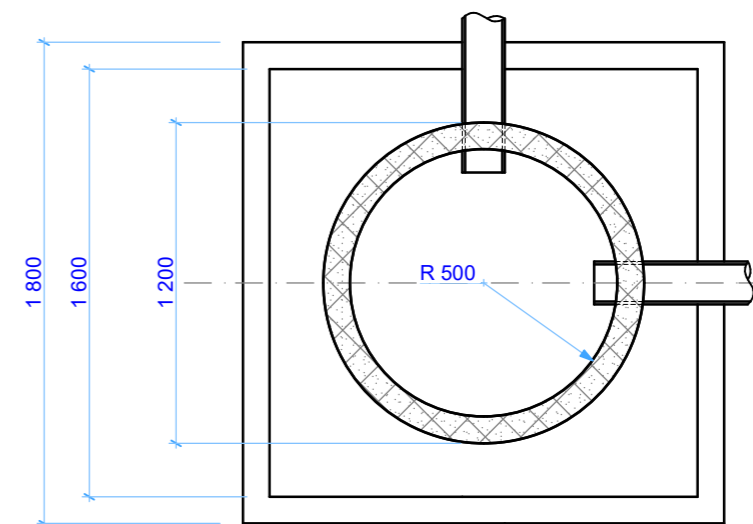


ԿՏՐՎԱԾՔ 1-1



Հ/Հ	ԱՆՎԱՆՈՒՄԸ	Չափ. միավ.	Քանակ
1	Հողի ետլիցք ձեռքով	մ ³	11.5
2	Ներքին կոյուղու կանգնակների փոխարինում, պոլիմիլինիլբրիդե խողովակ Φ100	գծմ	-
3	Պոլիպրոպիլենե խողովակ խրամուղում Φ160x3մմ	գծմ	43,7
4	Պոլիպրոպիլենե խողովակի ձևավոր մասեր Φ100	հատ	-
5	Պոլիպրոպիլենե խողովակի ձևավոր մասեր Φ160	հատ	4
6	Միացում կուտակման հորին	տեղ	1
7	Մանրահատիկ ա/բետոն; h=3սմ	մ ²	-
8	Խոշորահատիկ ա/բետոն; h=5սմ	մ ²	-
9	Խճային հիմք; h=20սմ	մ ³	-
10	Ավազե շերտ; h=25սմ	մ ³	4.4
11	Ավազե նախաշերտ; h=10սմ	մ ³	1.75
12	Կոյուղու դիտահոր; Φ1000, h=1000	հատ	2
13	Հիմքի սալ ՀՍ-15	հատ	2
14	Դիտահորի ծածկի ե/բ սալ; 1,2մx1,2մ	հատ	2
15	Թուջե մտոց; Φ700	հատ	2
16	Բետոն B7.5	մ ³	0.65
ՔԱՆԴՈՒՄ			
17	Անֆալտբետոնի շերտի քանդում	մ ²	-
18	Խրամուղու քանդում III-IV կարգի գրունտում	մ ³	17.6
19	Ավելորդ գրունտի բարձում և տեղափոխում 5կմ	մ ³	6.1

ԿՏՐՎԱԾՔ 2-2



ՊԱՏՎՈՐԱՏՈՒ՝ ԱՐԱՐԱՏԻ ՍԱՐՁՊԵՏԱՐԱՆ			ԱՐԱՐԱՏԻ ՍԱՐՁԻ ԳԵՏԱԶԱՏ ՀԱՍՆՅՆՔԻ ՄԱՆԿԱՊԱՐՏԵԶԻ ՎԵՐԱՆՈՐԴՈՒՄ			ԵՐԵՎԱՆ 2015թ.		
ՆԳՑ	Լ.Զգմեջյան	<i>[Signature]</i>	ՓՈՒԼ	ԹԵՐԹ	ԹԵՐԹԵՐ	ԱՆ	ՋԿ-6	6
ՆԱԽԱԳԾԵՑ	Ա.Սամսոնյան	<i>[Signature]</i>	ՋՐԱՄԱՏԱԿԱՐԱՐՈՒՄ ԵՎ ԿՈՅՈՒՂԻ			ԱՄՍԱԳԻՐ		
			ԱՐՏԱՔԻՆ ԿՈՅՈՒՂԱԳԾԻ ԿՏՐՎԱԾՔ, ՄԱՍՆԱԳԻՐ			 ՊԵՏ. ԼԻՑԵՆԶԻԱ N 13944		